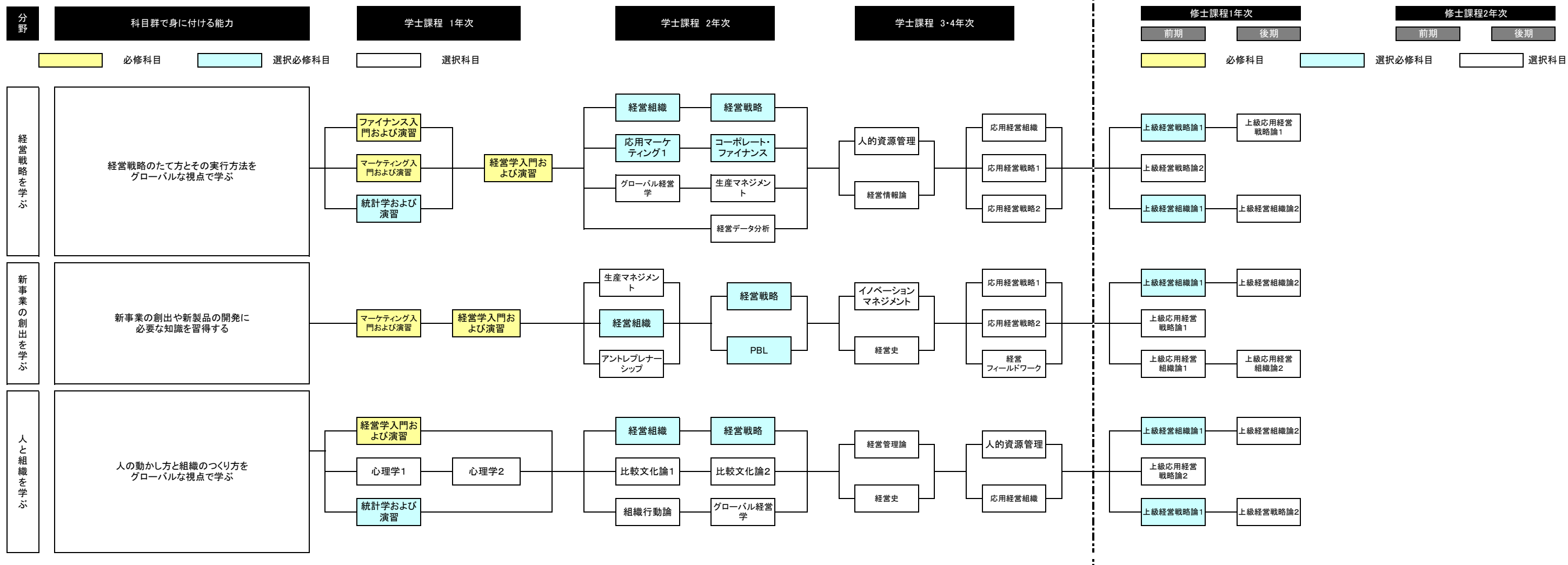


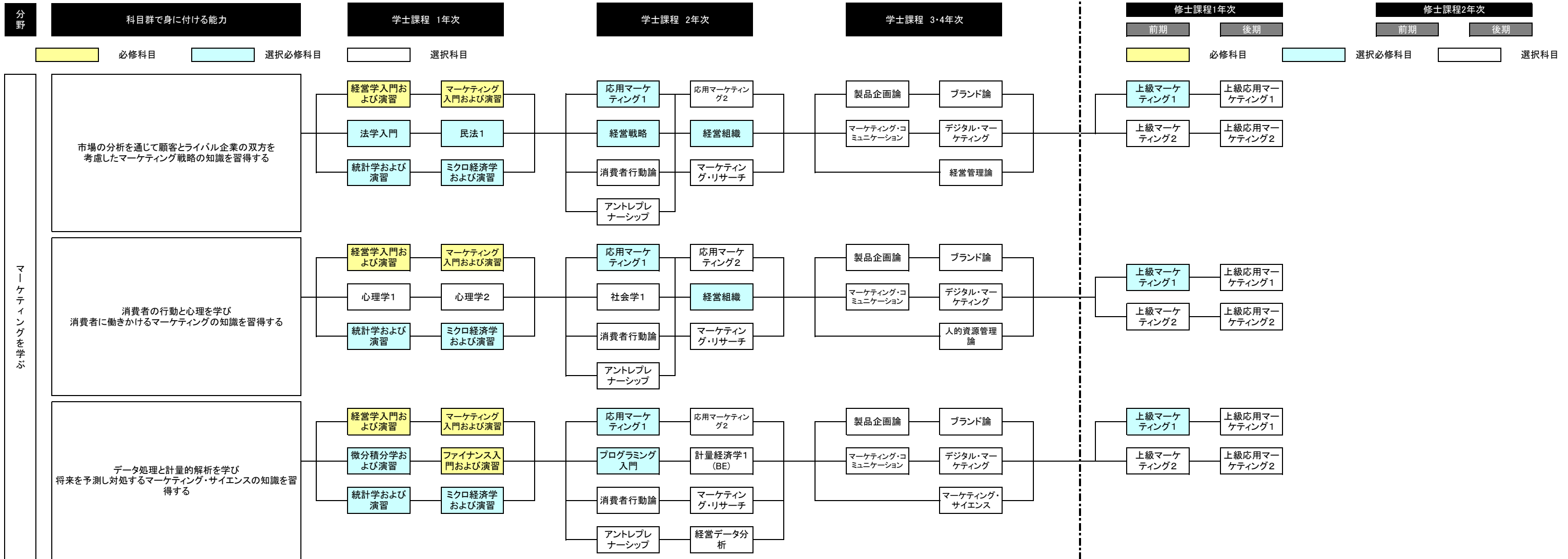
経営学部 経営学科 経営戦略分野

経営学研究科経営学専攻

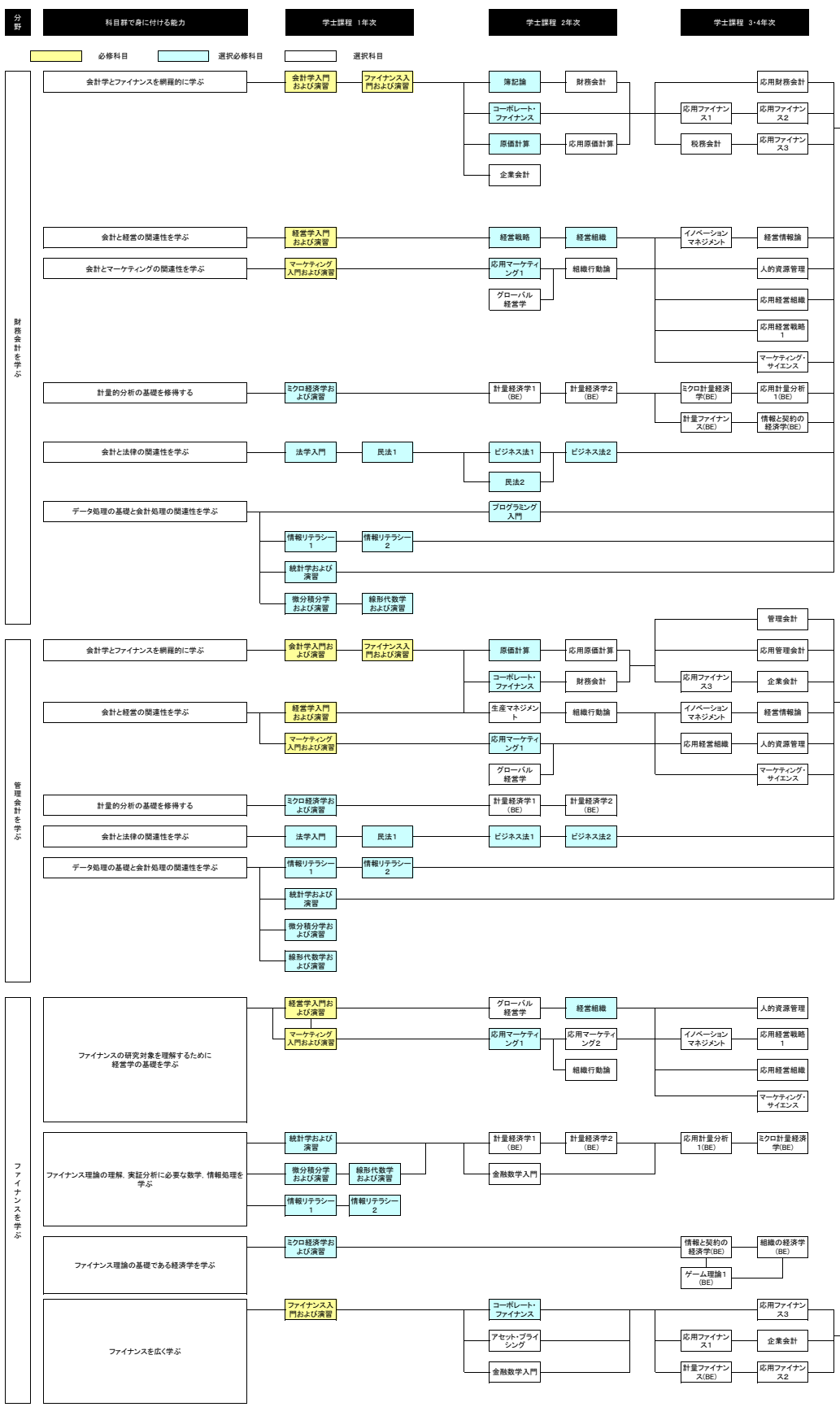


経営学部 経営学科 マーケティング分野

経営学研究科 経営学専攻



経営学部 経営学科 会計ファイナンス分野



経営学研究科経営学専攻

